

**INSTRUKCJA  
 MONTAŻU I EKSPLOATACJI  
 ZACZEPU KULOWEGO DO:  
 Mazda CX-9 (2007 - r.)**

**Nr kat. M-034**

**PRZEZNACZENIE**

Zaczepek kulowy **M-034** do samochodu **Mazda CX-9** jest przeznaczony do holowania przyczepy. Zaczepek ten posiada aktualne Świadectwo Homologacji uprawniające do oznaczenia wyrobu znakiem homologacji **e20/E20**.

**WARUNKI MONTAŻU**

Zaczepek kulowy **M-034** może być używany i eksploatowany w samochodzie o właściwym stanie technicznym elementów nadwozia. Zaczepek musi być zamontowany i eksploatowany w samochodzie zgodnie z niniejszą instrukcją.

Wszystkie śruby i nakrętki występujące w zaczepek kulowym muszą być dokręcone odpowiednim momentem obrotowym ( $M_0$ ) o wartościach podanych w poniższej tabeli (dla śrub w klasie 8.8):

M8	-	25 (Nm)	M12	-	85 (Nm)
M10	-	50 (Nm)	M16	-	200 (Nm)

**WARUNKI EKSPLOATACJI**

Zaczepek kulowy **M-034** posiada tabliczkę znamionową określającą prawidłowe i bezpieczne obciążenie zaczepeku, tj.:

Typ: <b>M-034</b> <b>A-50X</b> e20 <b>00-1434</b>  E20 <b>55R-01 2750</b> D = 11,3 kN S = 85 kg R = 1900 kg	Zaczepek kulowy do samochodu <b>Mazda CX-9</b> Klasa zaczepeku kulowego (urządzenia sprzęgającego) Nr. świadectwa Homologacji zaczepeku kulowego  Nr. świadectwa Homologacji zaczepeku kulowego Teoretyczna siła odniesienia działająca na zaczepek kulowy Max. dopuszczalne obciążenie pionowe kuli zaczepeku Max. dopuszczalne obciążenie holowanej przyczepy
--	--

**Siłę D wylicza się ze wzoru:**

$$D = g_x \frac{T_x R}{T + R} \text{ kN}$$

T-technicznie dopuszczalna maksymalna masa, w tonach, pojazdu ciągnącego (także ciągników holujących) łącznie, jeśli występuje, z obciążeniem pionowym przyczepy z osią centralną.  
 R-technicznie dopuszczalna maksymalna masa, w tonach, przyczepy samochodowej z dyszlem ruchomym w płaszczyźnie pionowej lub naczepy.  
 g- przyspieszenie ziemskie (przyjmowane jako 9,81 m/s<sup>2</sup>)

Podczas eksploatacji poszczególne elementy zaczepeku kulowego powinny być utrzymane w należytym stanie technicznym i zabezpieczone przed działaniem korozji. W czasie holowania przyczepa musi być złączona dodatkowym elastycznym złączem o odpowiedniej wytrzymałości (linka, łańcuch). W czasie eksploatacji zaczepeku kulowego należy okresowo sprawdzać połączenia śrubowe, a w przypadku poluzowania nakrętek należy je dokręcić.

**MONTAŻ**

Zaczepek kulowy **M-034** do samochodu **Mazda CX-9** składa się z następujących elementów:

- |                                    |          |                              |          |
|------------------------------------|----------|------------------------------|----------|
| 1. Korpus                          | - 1 szt. | 5. Śruba M12x70 (PN/M-82101) | - 2 szt. |
| 2. Kula                            | - 1 szt. | 6. Podkładka sprężysta 12,2  | - 8 szt. |
| 3. Uchwyt do gniazda elektrycznego | - 1 szt. | 7. Podkładka zwykła 13,0     | - 8 szt. |
| 4. Śruba M12x1,25x40 (PN/M-82105)  | - 6 szt. | 8. Nakrętka M12              | - 2 szt. |

W celu zamontowania zaczepeku kulowego **M-034** należy przestrzegać poniższego opisu:

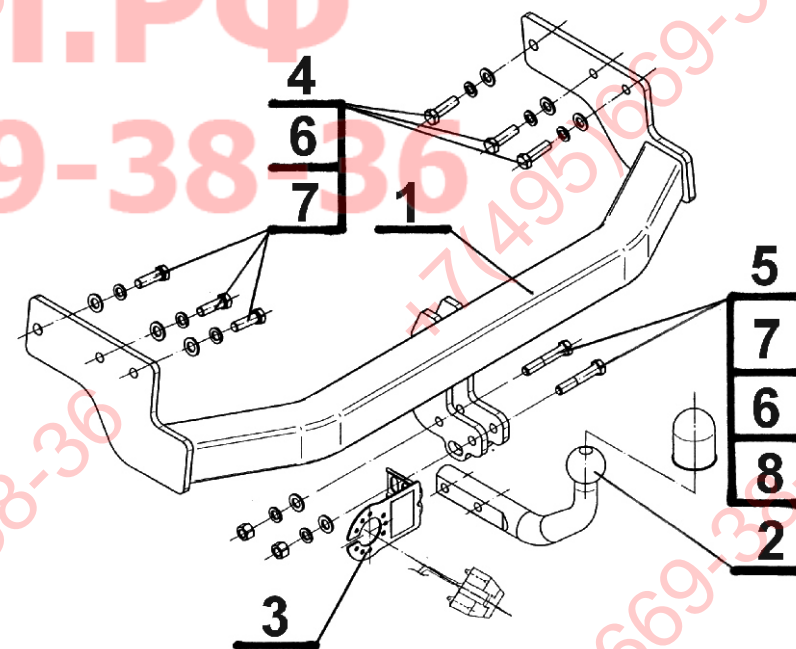
1. Montaż zaczepeku nie wymaga demontażu ani podcinania zderzaka tylnego samochodu.
2. Dla ułatwienia montażu opuścić tłumik, z ostatniego uchwyty.
3. Przyłożyć korpus (1) do wewnątrz podłużnic i skręcić w fabrycznych punktach śrubami M12x1,25x40 (4) wraz z podkładkami zwykłymi 13,0 (7) i podkładkami sprężystymi 12,2 (6).
4. Zawiesić tłumik.
5. Zamontować kulę (2) do korpusu (1) wraz z uchwytem gniazda elektrycznego (3) za pomocą śrub M12x70 (5) wraz z podkładkami zwykłymi 13,0 (7) i podkładkami sprężystymi 12,2 (6) oraz nakrętkami M12 (8) według rysunku.

**Przestrzeganie niniejszej instrukcji zapewnia prawidłowy montaż i eksploatację zaczepeku kulowego M-034 w samochodzie Mazda CX-9.**

Po zamontowaniu zaczepeku kulowego **M-034** należy uzyskać wpis w dowodzie rejestracyjnym pojazdu na dowolnej stacji kontroli technicznej pojazdu.

**UWAGA:** Sprawdzać połączenia śrubowe po przejechaniu 1000 km. Kulę zawsze utrzymywać w czystości i smarować smarem stałym. Stosować osłonę kuli. Wszystkie uszkodzenia mechaniczne zaczepeku kulowego **M-034** wykluczają dalszą jego eksploatację. Uszkodzony zaczepek **nie może być naprawiany**. W przypadku nie przestrzegania opisanego sposobu montażu lub niewłaściwego jego użytkowania producent **nie ponosi odpowiedzialności** za powstałe szkody.

**SCHEMAT MONTAŻU:**



**UWAGA:**

Cena zaczepeku kulowego nie obejmuje wiązki elektrycznej.

**TOW BAR  
FOR Mazda CX-9 (2007 - r.)  
FITTING AND OPERATION MANUAL**

**Cat. No.M-034**

**DESTINATION**

Tow bar **M-034** for a **Mazda CX-9** is designed for towing a trailer. This ball hook has a current certification of approval authorizing the product with **e20/E20** certification sign.

**FITTING CONDITIONS**

Tow bar **M-034** can be used and operated in a car with proper technical conditions of body elements. Those parts cannot be mechanically damaged. The ball hook has to be installed and operated in a car according to this instruction. All bolts and nuts in ball hook have to be screwed down with proper torque (Mo). Torque values are given below:

M8	-	25 (Nm)	M12	-	85 (Nm)
M10	-	50 (Nm)	M16	-	200 (Nm)

**OPERATION CONDITIONS**

The tow bar **M-034** has a rating plate describing correct and safe loads of the hook:

Typ: <b>M-034</b> <b>A-50X</b> <b>e20 00-1434</b>  <b>E20 55R-01 2750</b> D = 11,3 kN S = 85 kg R = 1900 kg	The tow bar for <b>Mazda CX-9</b> Tow bar class (compressing device) Tow bar certification of approval number  Tow bar certification of approval number Theoretical related force working on a ball hook Max permissible vertical load of the hook ball Max permissible load of towing trailer
--	---

**D - force is calculated using the following formula:**

$$D = g \times \frac{T \times R}{T + R} \text{ kN}$$

**T**-technically permissible maximum mass in tonnes of the towing vehicle (also towing tractors) including, if necessary, the vertical load of a centrale axle trailer.  
**R**-technically permissible maximum mass in tonnes of the full trailer with drawbar free to move in the vertical plane or of the semi-trailer.  
**g**-acceleration due to gravity (assumed as 9,81 m/s<sup>2</sup>)

During operating individual elements of ball hook should be kept in a proper technical condition and protected from corrosion. The trailer must be linked with an elastic joint with proper durability (cord, chain) while towing. It is necessary to check periodically bolt joints during operating the ball hook. If screws are eased, it is necessary to screw them down.

**FITTING**

The tow bar **M-034** for **Mazda CX-9** is made up of the following elements:

- |                     |            |                        |            |
|---------------------|------------|------------------------|------------|
| 1. Towbar mainframe | - 1 piece  | 5. Bolt M12x70         | - 2 pieces |
| 2. Tow ball         | - 1 piece  | 6. Spring washer Ø12,2 | - 8 pieces |
| 3. Electrical plate | - 1 piece  | 7. Flat washer Ø13,0   | - 8 pieces |
| 4. Bolt M12x1,25x40 | - 6 pieces | 8. Nut M12             | - 2 pieces |

Follow the general directions in order to fit **M-034** towbar properly:

1. Rear bumper cutting and removing is not required.
2. To facilitate installation let the silencer down from the last hold.
3. Put the corps to the inside of stringers and screw on at the factory points using bolts M12x1,25x40 (4) with flat washers Ø13,0 (7) and spring washers Ø12,2 (6).
4. Hang on the silencer.
5. Attach(3) and (2) to the (1), using (5) with (6), (7) and (8) according to the drawing.

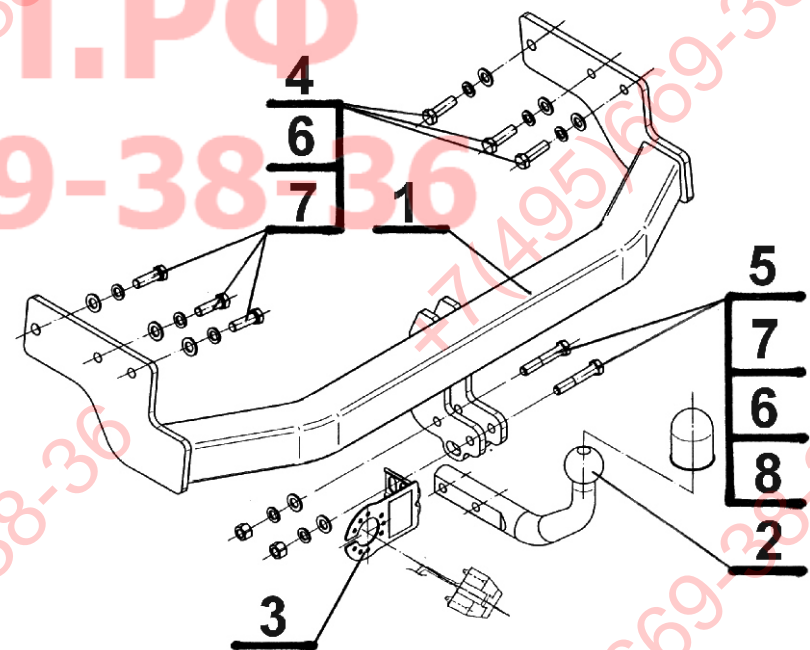
**Obeying this instruction assures correct montage and the tow bar operating in a Mazda CX-9.**

After assembling of the tow bar **M-034** you have to get entry in cars **registration book** in a quality control station.

**CAUTION:**

Check if all bolts and nuts are correctly tightened after 1000km. Keep tow ball clean, grease and cased. All mechanical damages of tow bar excludes its further exploitation. Damaged ball hook **cannot be repaired**. In case of braking the rules of montage or unproper usage manufacturer **do not take responsibility** for arised damages.

**MONTAGE DIAGRAM:**



**NOTE:**

Bunch of wires is not included (in total price).